

Технические характеристики

Таблица 1. Общие технические характеристики

Наименование параметра		Значение
Номинальное рабочее напряжение, В	переменное	380/50 Гц
	постоянное	220
Номинальное напряжение изоляции, В		660
Режим работы		продолжительный
Степень защиты по ГОСТ 14254		IP54
Климатическое исполнение и категория размещения по ГОСТ 15150		УХЛ2
Марка материала соединительных шин		А1Т

Таблица 2. Индивидуальные технические характеристики

Артикул	Модель	Тип рубильника	Номинальный рабочий ток I_c рубильника, А	Число направлений	Тип предохранителя	Номинальный рабочий ток I_c предохранителя, А	Материал ножей предохранителя	Материал губок держателя
ET908657	ЯРП-100-54 УХЛ2	ВР32-31 В 31250	100	1	ПН-2	100	медь	сталь
ET020134	ЯРП-100-54 УХЛ2	ВР32-31 В 31250	100	1	ПН-2	100	сталь	сталь
ET008086	ЯРП-100-54 УХЛ2	ВР32-31 В 31250	100	1	ПН-2	31,5	сталь	сталь
ET008087	ЯРП-100-54 УХЛ2	ВР32-31 В 31250	100	1	ПН-2	80	сталь	сталь
ET519423	ЯРП-100-54 УХЛ2	ВР32-31 В 31250	100	1	ППН-33	100	медь	медь
ET542512	ЯРП11М-311-54 УХЛ2	ВР32-31 В 31250	100	1	ПН-2	100	сталь	сталь
ET554686	ЯРП11М-311-54 УХЛ2	ВР32-31 В 31250	100	1	ПН-2	31,5	сталь	сталь
ET561126	ЯРП11М-311-54 УХЛ2	ВР32-31 В 31250	100	1	ПН-2	63	сталь	сталь
ET055641	ЯРП11М-311-54 УХЛ2	ВР32-31 В 31250	100	1	ППН-33	100	медь	медь
ET561128	ЯРП11М-311-54 УХЛ2	ВР32-31 В 31250	100	1	ППН-33	16	медь	медь
ET012061	ЯРП11М-311-54 УХЛ2	ВР32-31 В 31250	100	1	ППН-33	20	медь	медь
ET561127	ЯРП11М-311-54 УХЛ2	ВР32-31 В 31250	100	1	ППН-33	25	медь	медь
ET059211	ЯРП11М-311-54 УХЛ2	ВР32-31 В 31250	100	1	ППН-33	40	медь	медь
ET059212	ЯРП11М-311-54 УХЛ2	ВР32-31 В 31250	100	1	ППН-33	63	медь	медь
ET059213	ЯРП11М-311-54 УХЛ2	ВР32-31 В 31250	100	1	ППН-33	80	медь	медь
ET542513	ЯРП11М-351-54 УХЛ2	ВР32-35 В 31250	250	1	ПН-2	250	сталь	сталь
ET502485	ЯРП11М-351-54 УХЛ2	ВР32-35 В 31250	250	1	ППН-35	250	медь	медь
ET000324	ЯРП11М-371-32 УХЛ3	ВР32-37 В 31250	400	1	ППН-37	400	медь	медь
ET053503	ЯРП11М-371-54 УХЛ2	ВР32-37 В 31250	400	1	ППН-37	400	медь	медь
ET060019	ЯРП11М-371-54 УХЛ2	ВР32-37 В 31250	400	1	ППН-37	400	медь	медь
ET542515	ЯРП11М-391-54 УХЛ2	ВР32-39 В 31250	630	1	ПН-2	630	сталь	медь
ET053504	ЯРП11М-391-54 УХЛ2	ВР32-39 В 31250	630	1	ППН-39	630	медь	медь
ET529229	ЯРП11М-391-54 УХЛ2	ВР32-39 В 31250	630	1	ППН-39	630	медь	медь
ET547085	ЯРП11М-711-54 УХЛ2	ВР32-31 В 71250	100	2	ПН-2	100	сталь	сталь
ET542516	ЯРП11М-711-54 УХЛ2	ВР32-31 В 71250	100	2	ППН-33	100	медь	медь
ET547086	ЯРП11М-751-54 УХЛ2	ВР32-35 В 71250	250	2	ПН-2	250	сталь	сталь
ET542517	ЯРП11М-751-54 УХЛ2	ВР32-35 В 71250	250	2	ППН-35	250	медь	медь
ET547087	ЯРП11М-771-54 УХЛ2	ВР32-37 В 71250	400	2	ППН-37	400	медь	медь
ET060020	ЯРП11М-771-54 УХЛ2	ВР32-37 В 71250	400	2	ППН-37	400	медь	медь
ET542519	ЯРП11М-791-54 УХЛ2	ВР32-39 В 71250	630	2	ПН-2	630	сталь	медь
ET547088	ЯРП11М-791-54 УХЛ2	ВР32-39 В 71250	630	2	ППН-39	630	медь	медь
ET529232	ЯРП11М-791-54 УХЛ2	ВР32-39 В 71250	630	2	ППН-39	630	медь	медь
ET014648	ЯРП-250-54 УХЛ2	ВР32-35 В 31250	250	1	ПН-2	250	медь	медь
ET020133	ЯРП-250-54 УХЛ2	ВР32-35 В 31250	250	1	ПН-2	250	сталь	сталь
ET500001	ЯРП-250-54 УХЛ2	ВР32-35 В 31250	250	1	ППН-35	160	медь	медь
ET519767	ЯРП-250-54 УХЛ2	ВР32-35 В 31250	250	1	ППН-35	250	медь	медь
ET519768	ЯРП-400-54 УХЛ2	ВР32-37 В 31250	400	1	ППН-37	400	медь	медь
ET060018	ЯРП-400-54 УХЛ2	ВР32-37 В 31250	400	1	ППН-37	400	медь	медь
ET020135	ЯРП-630-54 УХЛ2	ВР32-39 В 31250	630	1	ПН-2	630	сталь	медь

ET520715	ЯРП-630-54 УХЛ2	ВР32-39 В 31250	630	1	ППН-39	630	медь	медь
ET529219	ЯРП-630-54 УХЛ2	ВР32-39 В 31250	630	1	ППН-39	630	медь	медь
ET020136	ЯРПП-100-54 УХЛ2	ВР32-31 В 71250	100	2	ПН-2	100	сталь	сталь
ET547081	ЯРПП-100-54 УХЛ2	ВР32-31 В 71250	100	2	ППН-33	100	медь	медь
ET012105	ЯРПП-250-54 УХЛ2	ВР32-35 В 71250	250	2	ПН-2	160	сталь	сталь
ET020137	ЯРПП-250-54 УХЛ2	ВР32-35 В 71250	250	2	ПН-2	250	сталь	сталь
ET547082	ЯРПП-250-54 УХЛ2	ВР32-35 В 71250	250	2	ППН-35	250	медь	медь
ET547083	ЯРПП-400-54 УХЛ2	ВР32-37 В 71250	400	2	ППН-37	400	медь	медь
ET060017	ЯРПП-400-54 УХЛ2	ВР32-37 В 71250	400	2	ППН-37	400	медь	медь
ET020139	ЯРПП-630-54 УХЛ2	ВР32-39 В 71250	630	2	ПН-2	630	сталь	медь
ET639209	ЯРПП-630-54 УХЛ2	ВР32-39 В 71250	630	2	ППН-39	250	медь	медь
ET547084	ЯРПП-630-54 УХЛ2	ВР32-39 В 71250	630	2	ППН-39	630	медь	медь
ET529234	ЯРПП-630-54 УХЛ2	ВР32-39 В 71250	630	2	ППН-39	630	медь	медь

Принципиальные электрические схемы

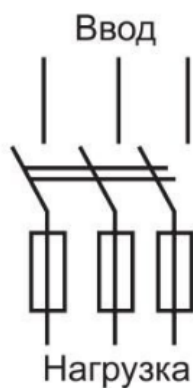


Рисунок 1. Принципиальная электрическая схема силового ящика с 1-ой линией ввода

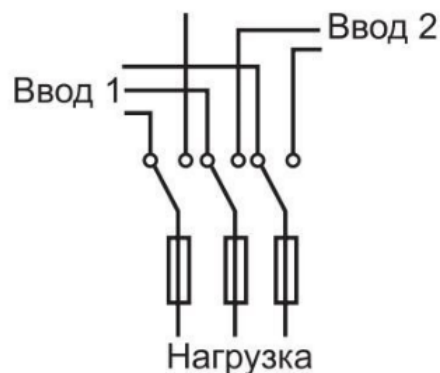


Рисунок 2. Принципиальная электрическая схема силового ящика с 2-мя линиями ввода